

Schlüsselrohr \varnothing 48 für Schraubzylinder mit Panzerung

Rohr Länge 113 oder 145 mm für Schraubzylinder M 23 x 1 mm

Schlüsselrohr aus Chromstahl
für Unterputzmontage.

Geeignet zur Aufbewahrung von Schlüsseln
Rohr 113 mm für Schlüssellänge bis 60 mm
Rohr 145 mm für Schlüssellänge bis 95 mm
Sehr gute Sicherheit gegen Aufbruch.

Komplettes Schlüsselrohr mit Rosette,
drehbarem Deckel, Verschlusskopf,
Schlüsselhalter und Befestigungsmaterial
für Zylinder (ohne Schliess-zylinder).

Ausführung für Einbruchmeldeanlagen:
Mikroschalter als Signalkontakt. El. Daten:
Umschaltkontakt 250 V/0.5A.

Montage durch Einmauern, Einkleben oder
mit Stelling für dünne Wände.

Passende Schliesszylinder

Kaba Nr. 1031 ohne Riegel

Keso Nr. ../031.025.20. ohne Riegel

SEA Nr. 6.249.00.00.00 11 ohne Riegel

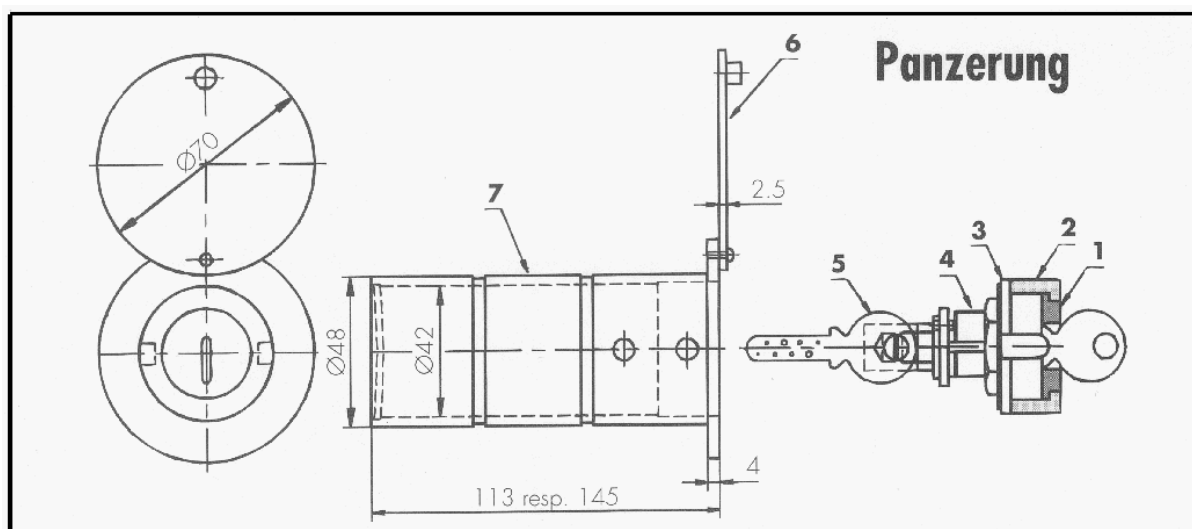
Bei Rohrbestellung SEA vermerken!

Panzerung

Haube und Schlitzscheibe aus
gehärtetem Spezialstahl, verchromt

Ausführung

1. Schlitzscheibe, Stahl gehärtet
2. Sicherheitshaube, Stahl gehärtet
3. Verschlusskopf
4. Zylinder
5. Objektschlüssel
6. Deckel drehbar (Gravuren möglich)
7. Schlüsselrohr



Zylinderlieferung und Einbau, Sonderanfertigungen

Wir liefern auf Anfrage verschiedenste Spezialausführungen für andere Schliesszylinder und andere Rohrausführungen.

Auf Wunsch liefern wir Ihnen auch die Schliesszylinder oder bauen mit Schlüssel angelieferte Zylinder für Sie ein.

Verschiedene eingefärbte Deckelgravuren sind nach freier Wahl möglich.

Abmessungen

\varnothing 48 / 113 mm

\varnothing 48 / 145 mm

Für Einbruchmeldeanlagen mit Mikroschalter

\varnothing 48 / 113 mm

\varnothing 48 / 145 mm

Art. Nr.

31252

31256

31266

31268